

C/ Cerro Minguete, 49. 28035 Madrid.
Tlf: 91 450 45 24. Fax: 91 450 60 69.
e-mail: enersun@enersun.es .
Website: www.enersun.es



Camí de Troies, 40 (urb. Valle del Sol)
03700 Dénia (Alicante)
Tlf: 966430537

OFERTAS DE ENERGIA SOLAR

Los precios que aparecen en la web se aplicaran sólo a los pedidos realizados a través de la misma.

El precio que se cobrará, será el aceptado el día de la compra.

Las posibles subidas o bajadas de precios no se aplicarán a pedidos ya realizados

Aerogenerador 400W autorregulado por... 751,04 €

Disponibile en 12 o 24 voltios.

ESPECIFICACIONES TÉCNICAS

Diámetro de rotor: 1,17 metros.

Peso: 6 Kg.

Velocidad de viento mínima: 3 m/s (10,8 Km/h)

Potencia máxima: 400W a 12,5 m/s (45 Km/h)

Rango de regulación 12V: 13,6V - 15V (ajustable a 14,1V)

Rango de regulación 24V: 27,2V - 30V (ajustable a 28,2V)

Diámetro del soporte: Tubo de 50mm.



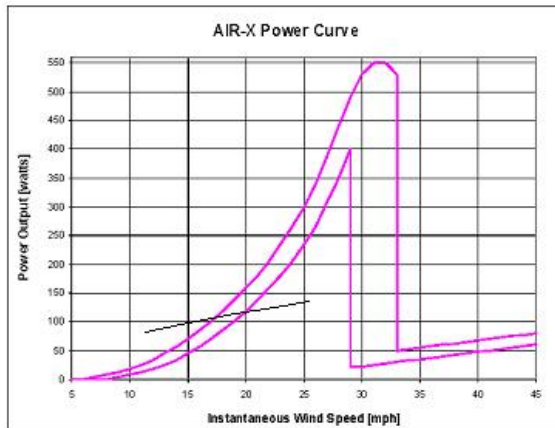
IVA y portes no incluido. Ofertas válidas hasta el 31 de mayo de 2010 o fin de existencias.

Haga sus reservas enviándonos el siguiente [FORMULARIO](#) por e-mail a enersun@enersun.es , o por teléfono al (+34) 914504524

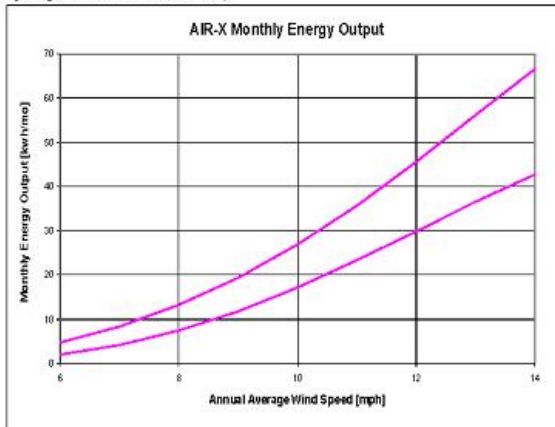
7.2 PERFORMANCE SPECIFICATIONS

The following curve shows the performance you should expect from your **AIR-X** wind turbine. The **AIR-X** is rated with a "band-width" of power for a given wind speed. This is an attempt to cover the variability in turbine output due to different levels of wind turbulence. During smooth, steady wind, you should expect to see outputs along the upper curve. During turbulent wind conditions, the power output could drop towards the lower curve.

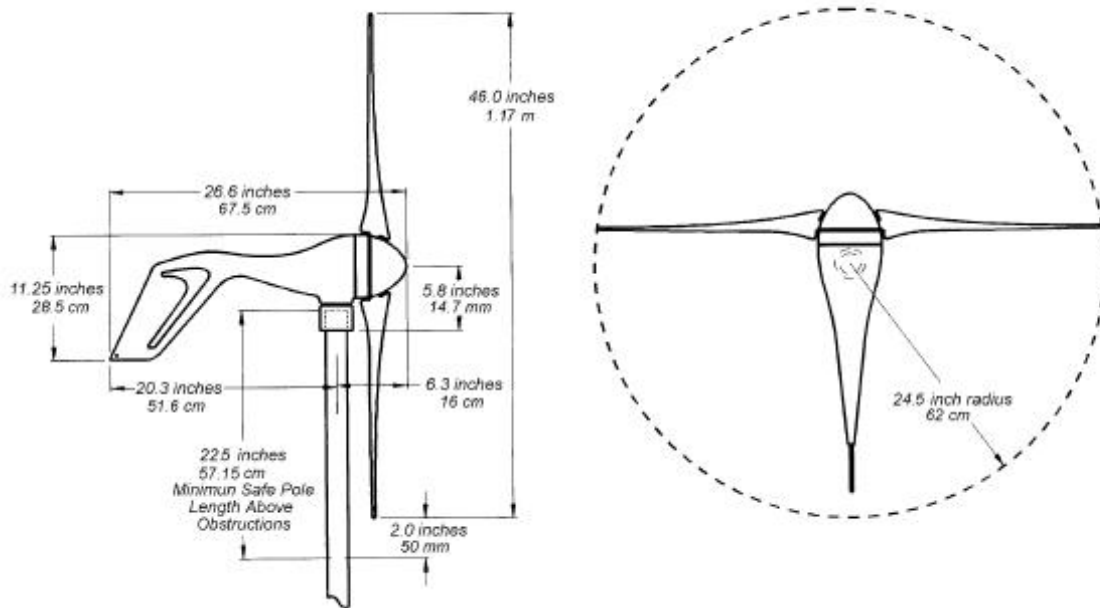
To convert between power [watts] and current [amps] use the following formula:
POWER = VOLTAGE * AMPS



The power curve band-width shown above gives the range of monthly energy production shown below. The energy calculations were done with standard statistical wind speed distributions (Rayleigh distribution, k=2.).



7.3 Sphere of Operation



7.4 Exploded View of AIR-X

